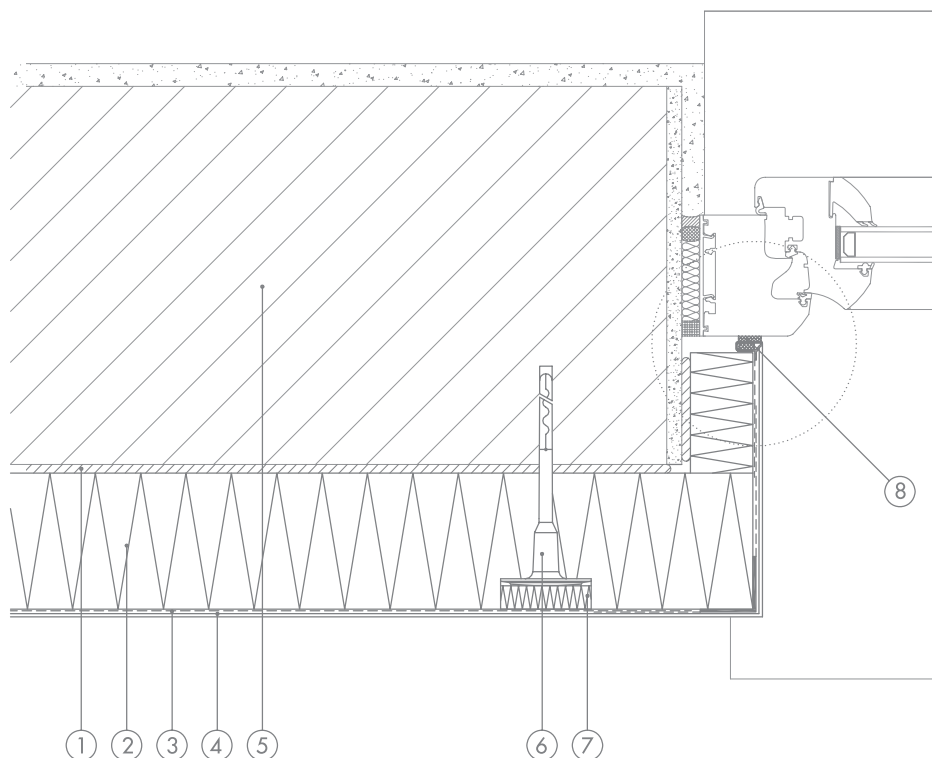
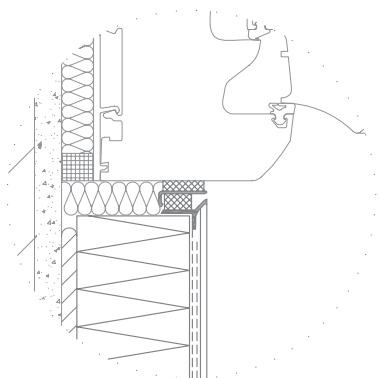


18 | Detalj izvedbe spoja na otvore ugrađene u sredini zida sa špaletom



- 1 ljepilo za lijepljenje
- 2 izolacijske ploče
- 3 ljepilo s armaturom
- 4 završno dekorativni sloj sa pretpremazom
- 5 zid
- 6 sistemska pričvrsnica (po izboru)
- 7 rondela (po izboru)
- 8 završni profil prozora i vrata (preuzima trodimenzionalno gibanje)

Detalj



Mi ne možemo utjecati na objektivne, specifične okolnosti kao i na ispravnu, a time i uspješnu primjenu naših sustava. Zato treba provjeriti konkretnu primjenjivost prikazanog detalja. Stoga se iz ovih detalja ne može izvesti direktna pravna odgovornost. Građevinski elementi koji graniče s prikazanim detaljima su samo shematski prikazani.

Izdanje 08/2007