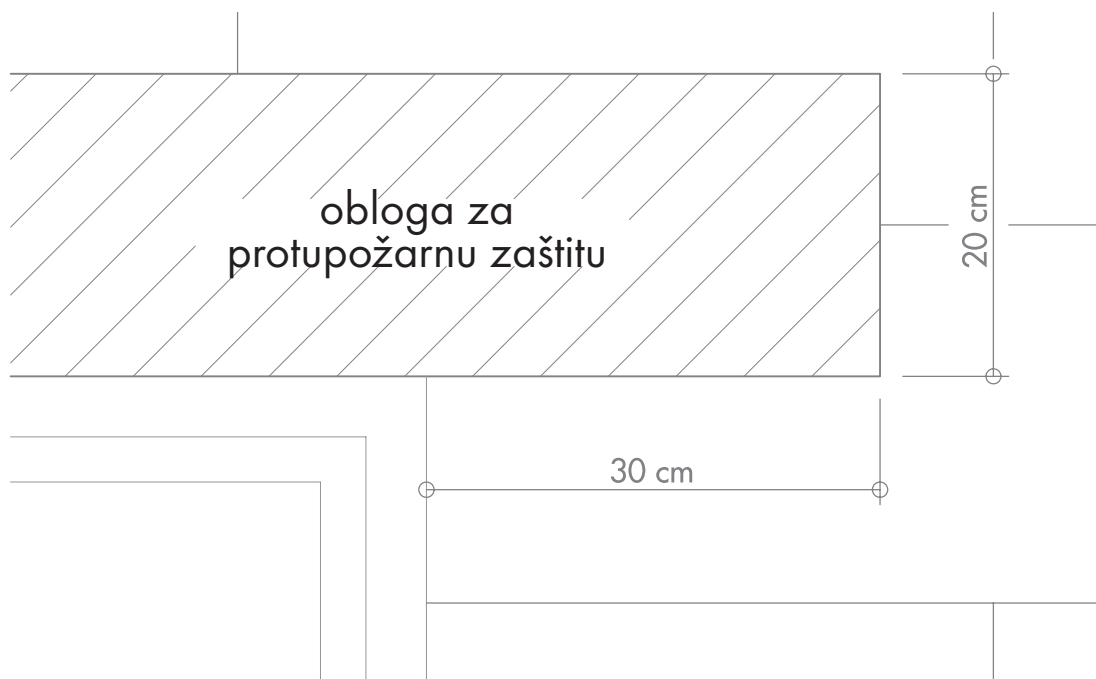
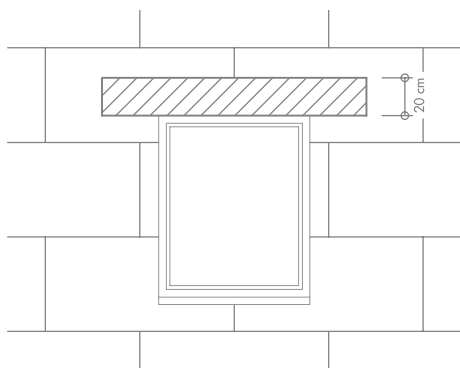


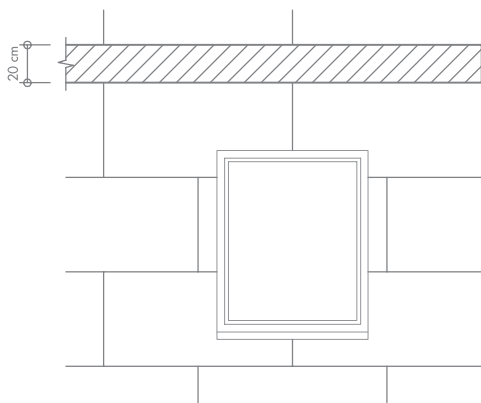
24 | Dimenzije obloge za protupožarnu zaštitu



a) obloga za protupožarnu zaštitu - zahtjev u visini nadprozornika



b) obloga za protupožarnu zaštitu - zahtjev preko sljedeće izolacijske ploče



Mi ne možemo utjecati na objektivne, specifične okolnosti kao i na ispravnu, a time i uspješnu primjenu naših sustava. Zato treba provjeriti konkretnu primjenjivost prikazanog detalja. Stoga se iz ovih detalja ne može izvesti direktna pravna odgovornost. Građevinski elementi koji graniče s prikazanim detaljima su samo shematski prikazani.
Izdanje 08/2007